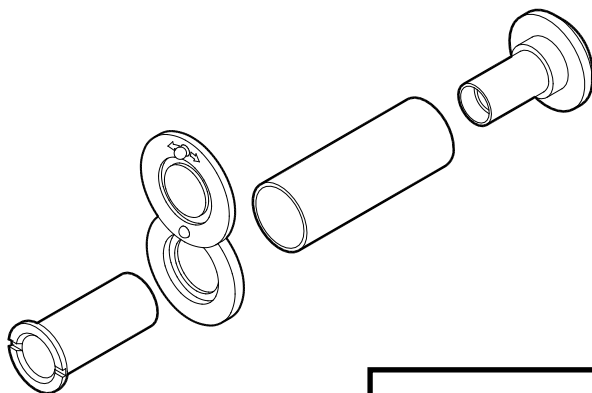




ANTTI MARINE

Ensemble de visionneuse de porte fabriqué par Antti-Teollisuus Oy

Instructions de montage



OVISILMA_FR

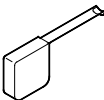
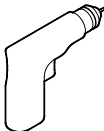
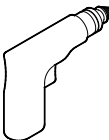
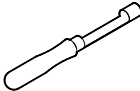

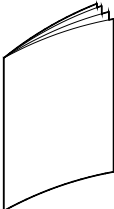
20-10-2020

ANTTI-TEOLLISUUS OY
Koskentie 89
FIN-25340 Kanunki, Salo
FINLANDE
Tél. +358 2 7744 700
Fax +358 2 774 4777
www.antti.fi



Outils nécessaires

Image 1. Outils nécessaires pour l'assemblage

-  - Mètre ruban
-  - Perceuse pour pré-perçage D 3,25 mm
-  - Foret en spirale pour percer les trous définitifs D 14 mm et D 16 mm
-  - Alésage pour enlever la laine de roche du trou
-  - Colle de verrouillage à vis
-  - instructions de montage



Remarque !
Ces instructions sont pour une porte qui s'ouvre dans la cabine.
Prenez en compte la direction d'ouverture de la porte lors de
l'installation de la visionneuse de porte.

Mesurer le lieu de perçage du trou pour la visionneuse de porte

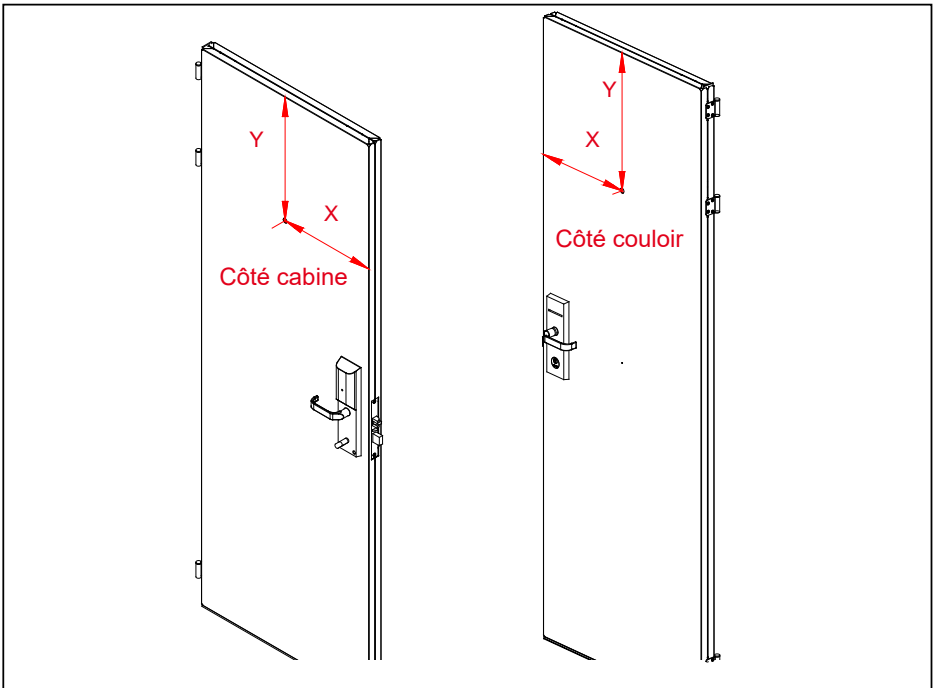


Image 2. Mesurer le lieu de perçage du trou pour la visionneuse de porte

- Mesure X mesure horizontale
- Mesure Y mesure verticale



Remarque !
Prenez les mesures horizontales du côté de la serrure de la porte !



Perçage du côté couloir

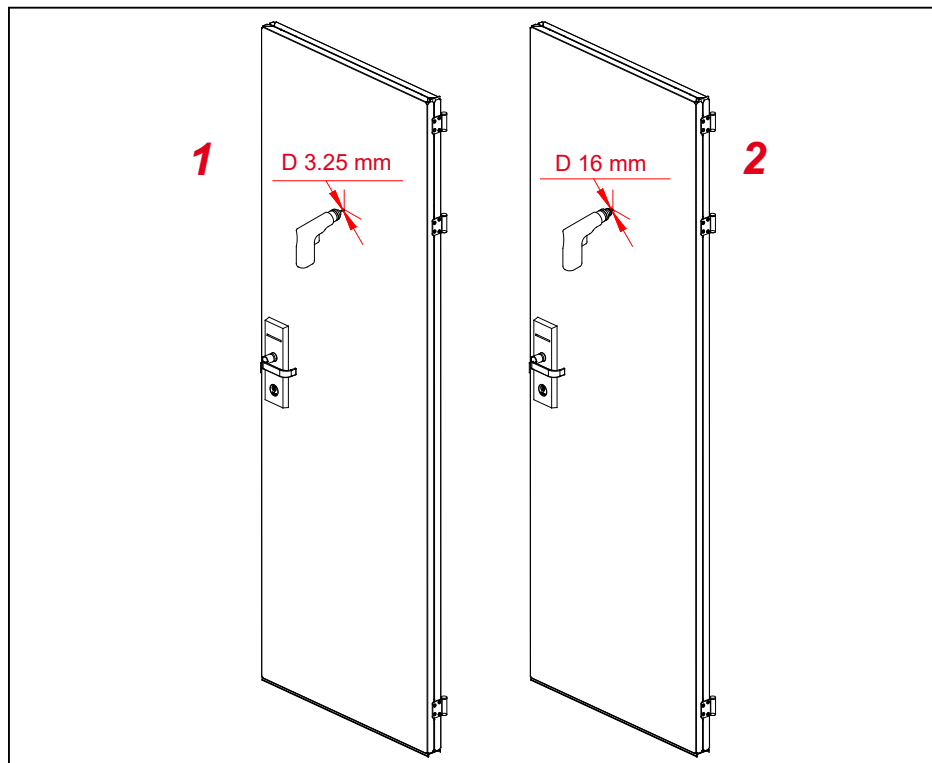


Image 3.

1. Pré-perçage avec foret de 3,25 mm.
2. Perçage du trou final D16 mm côté couloir.



Remarque !

N'appuyez pas trop fort, la porte pourrait être enfoncée si vous appuyez trop fort !

Percez soigneusement à la bonne mesure, ne percez pas de trou trop grand !



Perçage du côté cabine

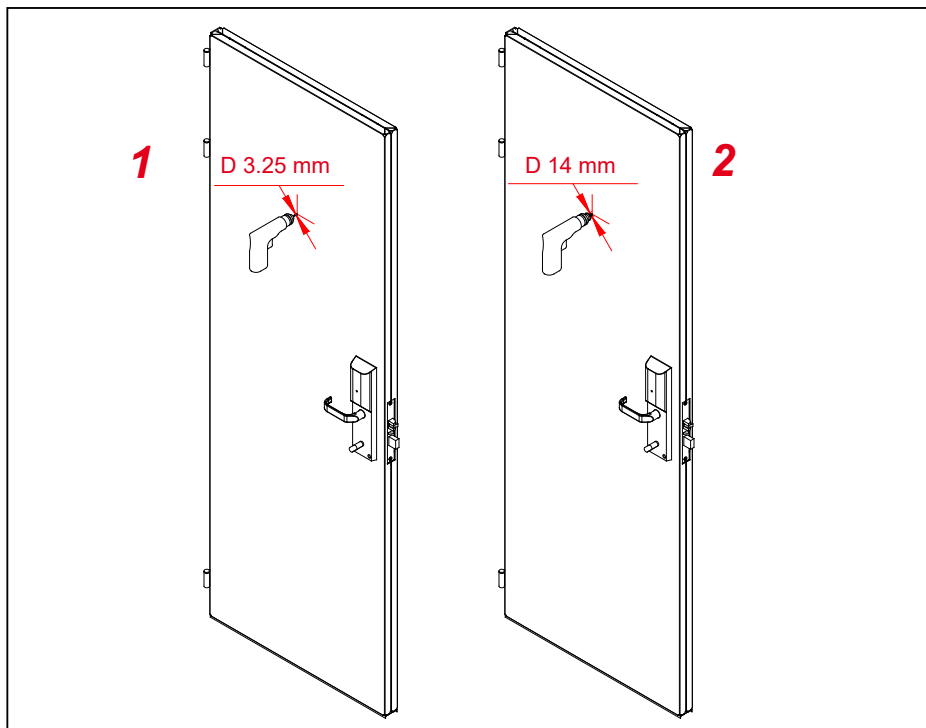


Image 4.

1. Pré-perçage avec foret de 3,25 mm.
2. Perçage du trou final D14 mm côté cabine.



Remarque !

N'appuyez pas trop fort, la porte pourrait être enfoncée si vous appuyez trop fort !

Percez soigneusement à la bonne mesure, ne percez pas de trou trop grand !

Mêmes mesures des deux côtés, mesurées à partir des mêmes bords de la porte (côté serrure et du haut du vantail).



Retrait de la laine de roche du trou

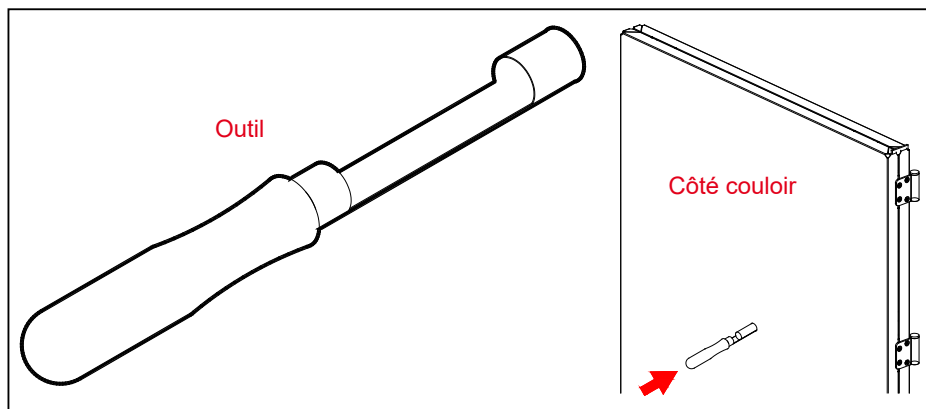


Image 5. Retrait de la laine de roche du trou percé avec l'outil.

Montage de la visionneuse de porte

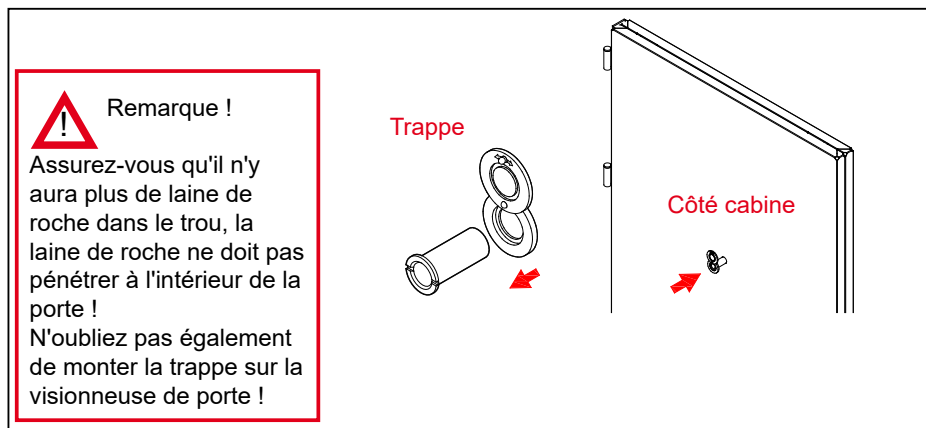


Image 6. Montage de la visionneuse de porte du côté cabine.

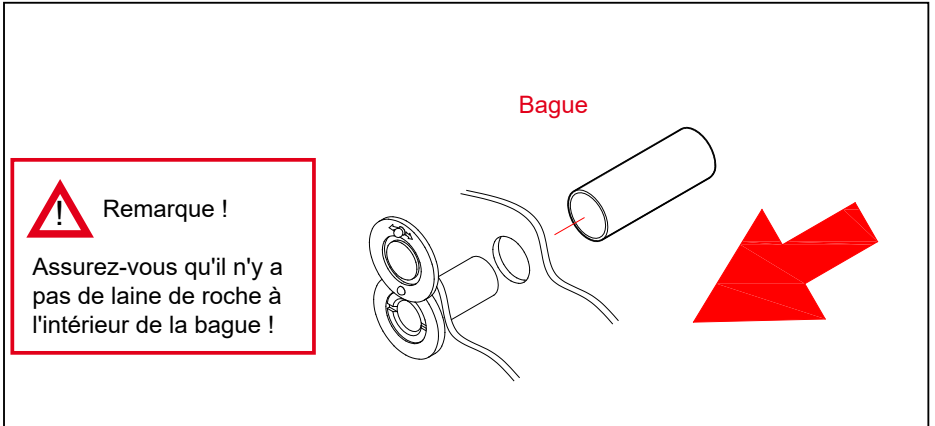


Image 7.
Montez la bague à sa place du côté couloir sur la partie de visionneuse de porte montée plus tôt.

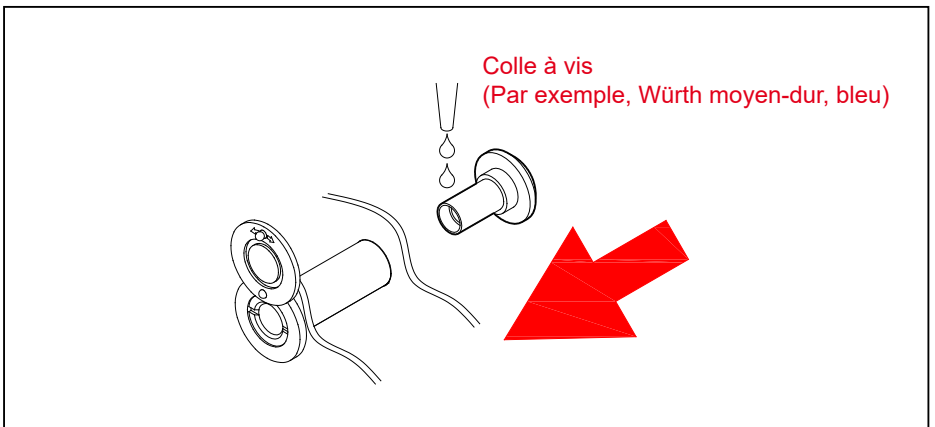


Image 8.
Ajout de deux gouttes de colle à vis. L'utilisation d'une colle à vis trop forte peut endommager la surface de la porte si la visionneuse est enlevée par la force.

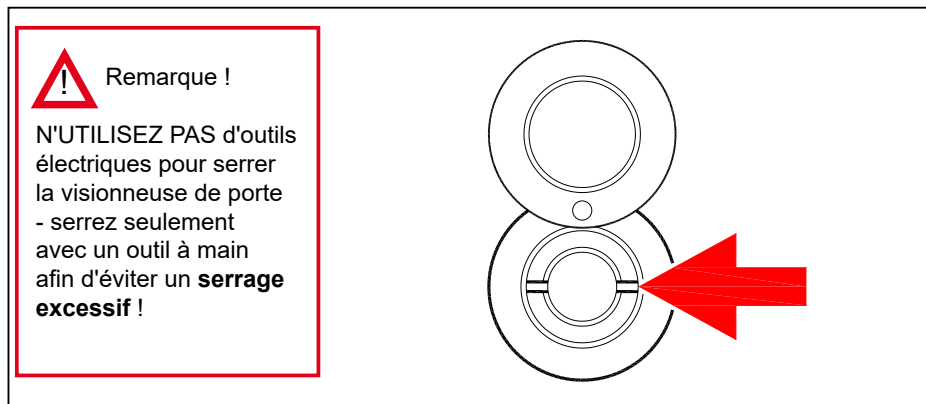


Image 9.

Vissage de la visionneuse de porte en place. Tenez du côté de la cabine la partie en place et en même temps vissez sur l'autre partie de la visionneuse de porte du côté couloir. Lors du serrage de la visionneuse de porte, placez la rainure et la trappe dans la position indiquée sur la figure.

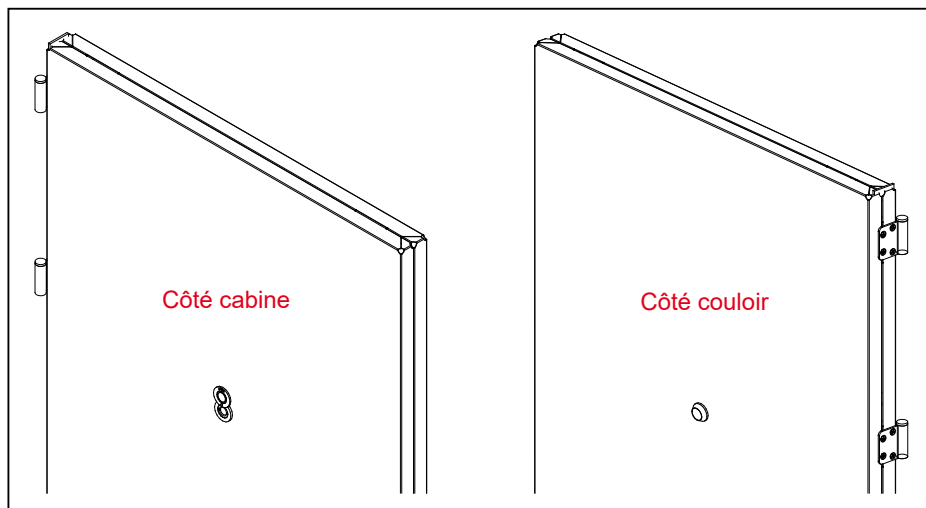


Image 10. Montage prêt.