

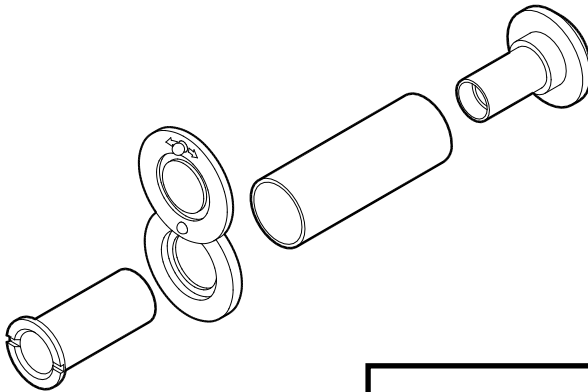


# ANTTI MARINE

---

## Ovisilmän asennus Antti-Teollisuus Oy:n toimittamiin oviin

Asennusohjeet



**OVISILMA\_FI**

**ANTTI-TEOLLISUUS OY**

Koskentie 89

25340 Kanunki, Salo

Puh. +358 2 7744 700

Fax +358 2 774 4777

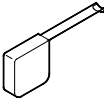
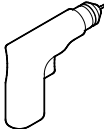
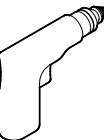
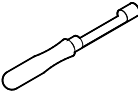

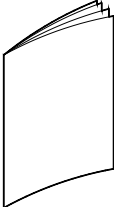
[www.antti.fi](http://www.antti.fi)

**20-10-2020**



## Tarvittavat työkalut

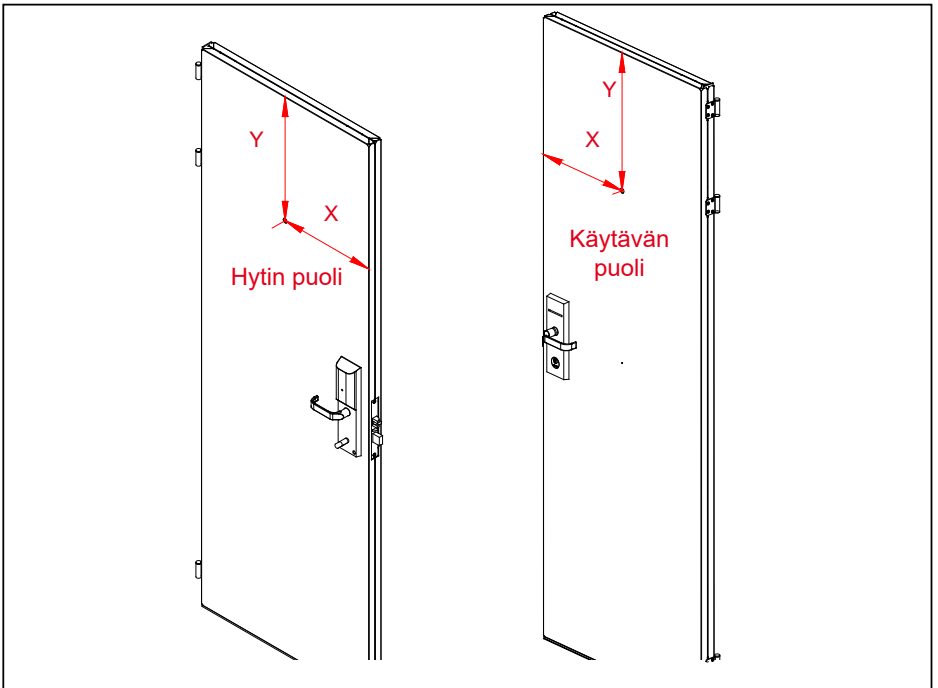
Kuva 1. Asennuksessa tarvittavat työkalut

-  - rullamitta
-  - esiporauspora Ø 3,25 mm
-  - lopullisten reikien Ø 14 mm ja Ø 16 mm spiraalipora
-  - mineraalivillan poistopora
-  - kierrelukite
-  - asennusohjeet



Huomaa!  
Ohje on laadittu hyttiin päin aukeavalle ovelle.  
Huomioithan oven aukeamissuunnan asentaessasi ovisilmää.

## Ovisilmän asennusreiän paikan mitoitus



Kuva 2. Ovisilmän asennusreiän paikan mitoitus

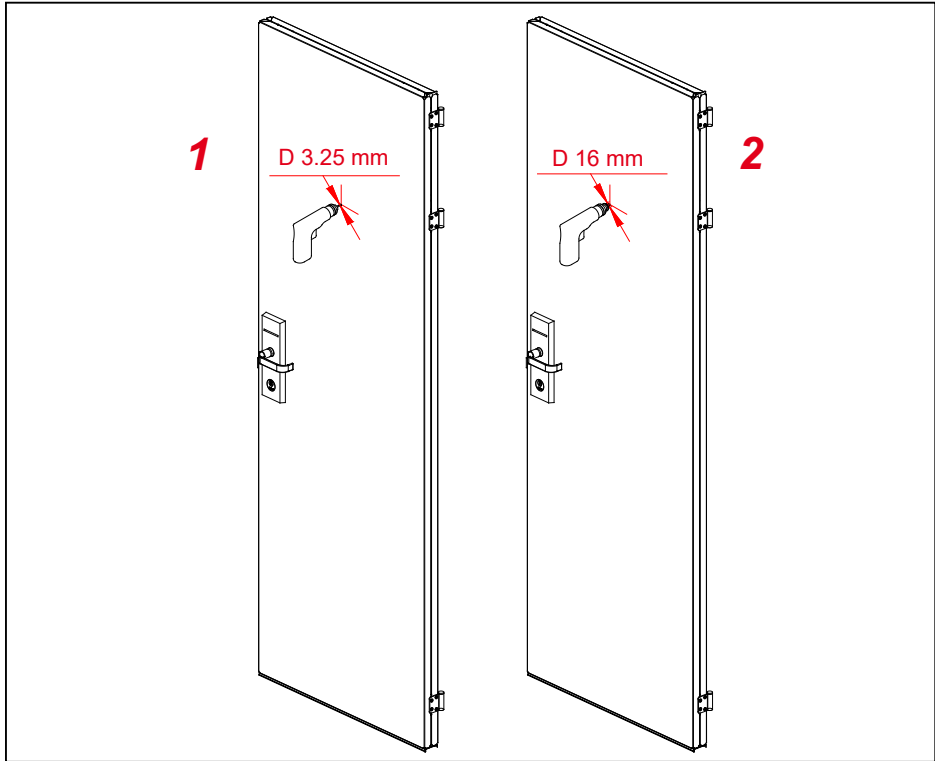
- mitta X vaakasuora mitta
- mitta Y pystysuora mitta



Huomaa!  
Mittaa vaakasuorat mitat ovilevyn lukon puoleisesta reunasta!



## Poraus käytävän puolelta



Kuva 3.

1. Esiporaus Ø 3,25 mm poralla
2. Poraus lopulliseen Ø 18 mm läpimittaan käytävän puolella.

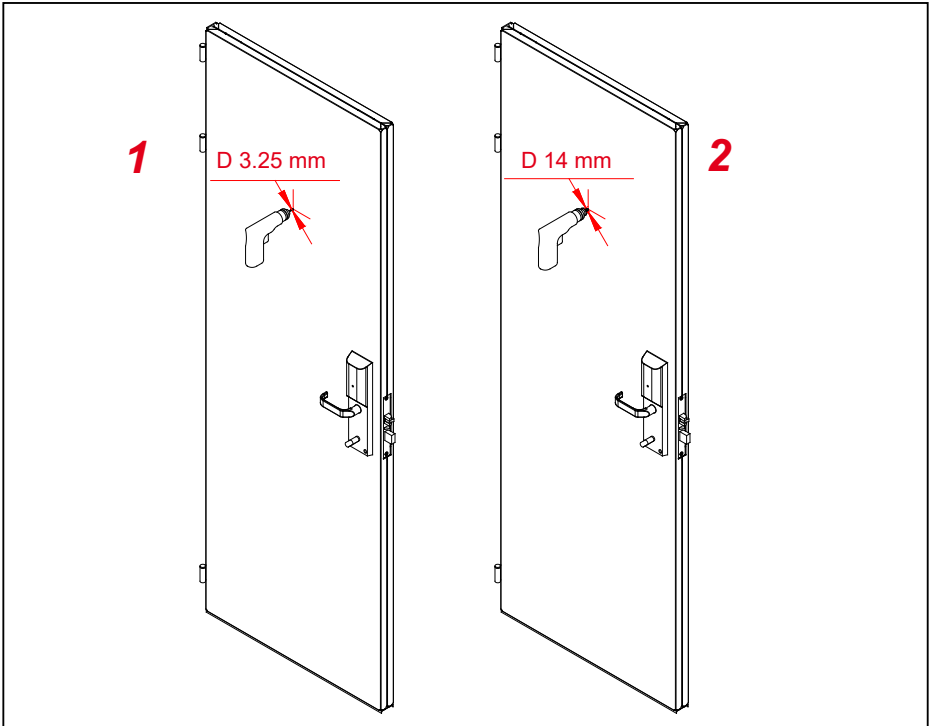


Huomaa!

Älä paina liikaa, oveen voi tulla painuma voimakkaasti painettaessa!  
Pora varovasti oikeaan mittaan, älä poraa reikää liian suureksi.



## Poraus hytin sisäpuolelta



Kuva 4.

1. Esiporaus  $\varnothing$  3,25 mm poralla
2. Poraus lopulliseen  $\varnothing$  14 mm läpimittaan hytin sisäpuolella.



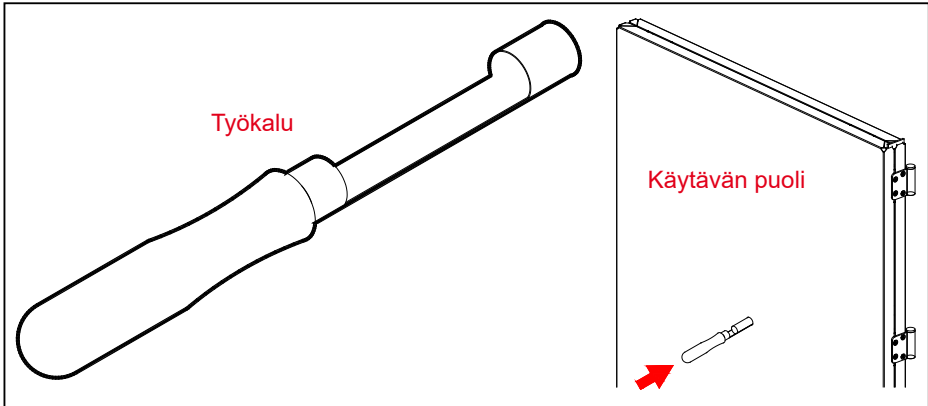
**Huomaa!**

Älä paina liikaa, oveen voi tulla painuma voimakkaasti painettaessa!  
Poraava varovasti oikeaan mittaun, älä poraa reikää liian suureksi.

**Sama mitoitus molemmilla puolilla, mitat otettu oven samoista reunoista (lukon puoleisesta reunasta ja ovilevyn yläreunasta).**

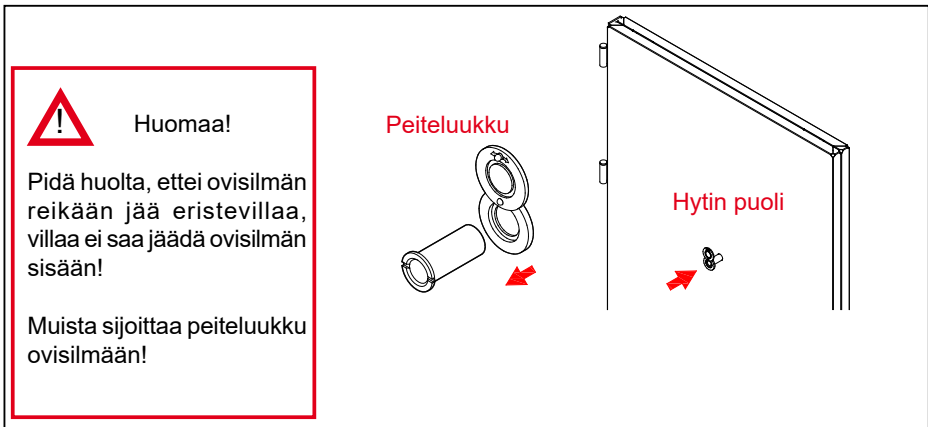


## Eristevillan poisto reiästä

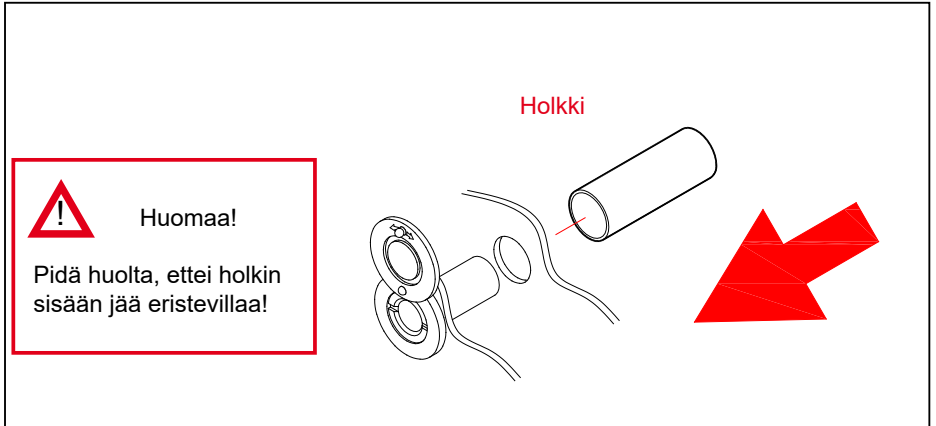


Kuva 5. Eristevillan poisto poratusta reiästä työkalulla.

## Ovisilmän asennus

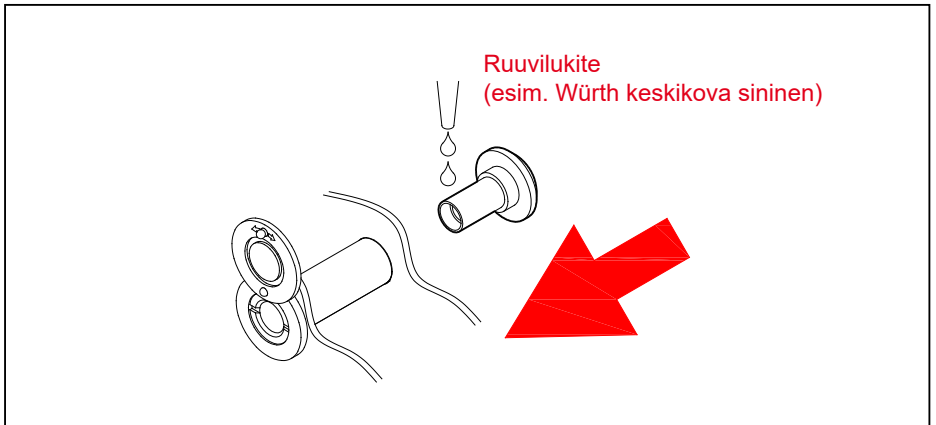


Kuva 6. Ovisilmän asennus hytin sisäpuolelta



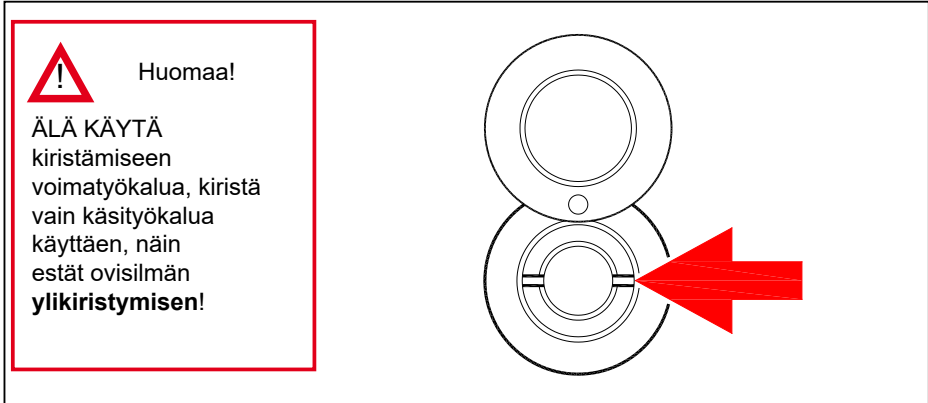
Kuva 7.

Pujota holkki paikalleen oveen käytävän puolelta edellisessä kuvassa asennettuun ovisilmän osaan.



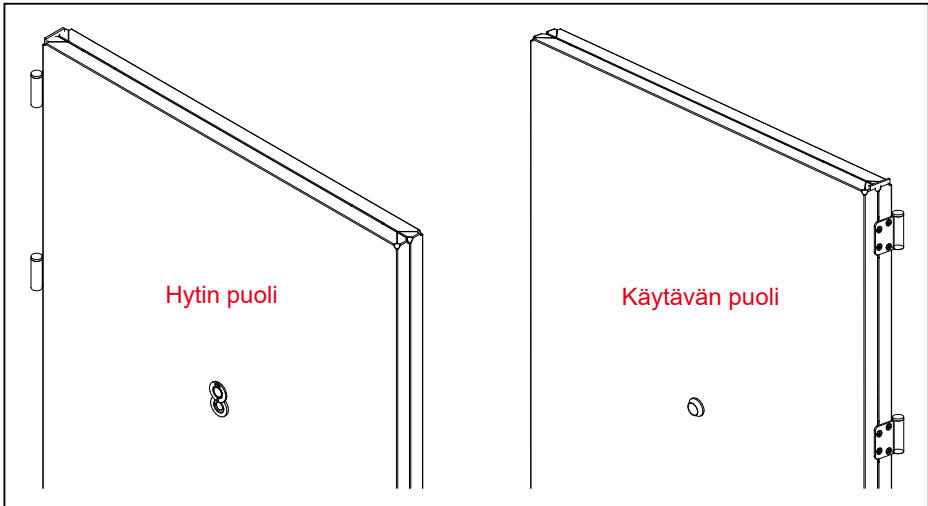
Kuva 8.

Tipauta kaksi tippaa ruuvilukitetta. Liian kovan lukitteen käyttäminen saattaa aiheuttaa oven pinnan vaurioitumisen ovisilmää väkivalloin irroitettaessa.



Kuva 9.

Kierrä ovisilmä paikalleen. Pidä kiinni hytin puolelta ja kierrä samanaikaisesti ovisilmän ulkopuolinen osa kiinni käytävän puolelta. Asenna ovisilmän ura ja peiteluukku kuvan mukaiseen asento ovisilmää kiristäessäsi.



Kuva 10. Valmis asennus