

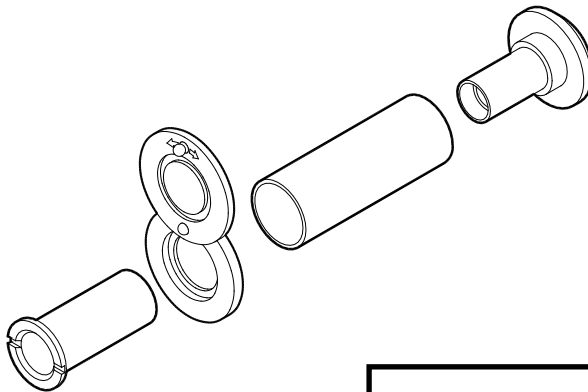


# ANTTI MARINE

---

## Türspione in die von Antti-Teollisuus Oy gelieferten Türen einbauen

Montageanleitung



**OVISILMA\_DE**

**20-10-2020**

**ANTTI-TEOLLISUUS OY**

Koskentie 89

25340 Kanunki, Salo

FINNLAND

Tel. +358 2 7744 700

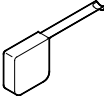
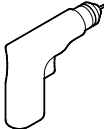
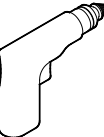
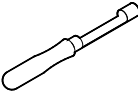

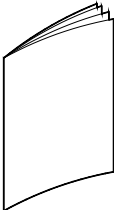
Fax +358 2 774 4777

[www.antti.fi](http://www.antti.fi)



## Benötigte Werkzeuge

Bild 1. Für die Montage benötigte Werkzeuge

-  - Rollmessband
-  - Vorbohrer Ø 3,25 mm
-  - Spiralbohrer für die endgültigen Löcher Ø 14 mm und Ø 16 mm
-  - Entfernungsbohrer für die Mineralwolle
-  - Schraubensicherung
-  - Montageanleitung



**Achtung!**

Die Anleitung ist für eine Tür, die in die Kabine hinein öffnet.

Bitte bedenken Sie die Öffnungsrichtung der Tür, wenn Sie den Türspion montieren.

## Abmessung der Platzierung vom Montageloch des Türspions

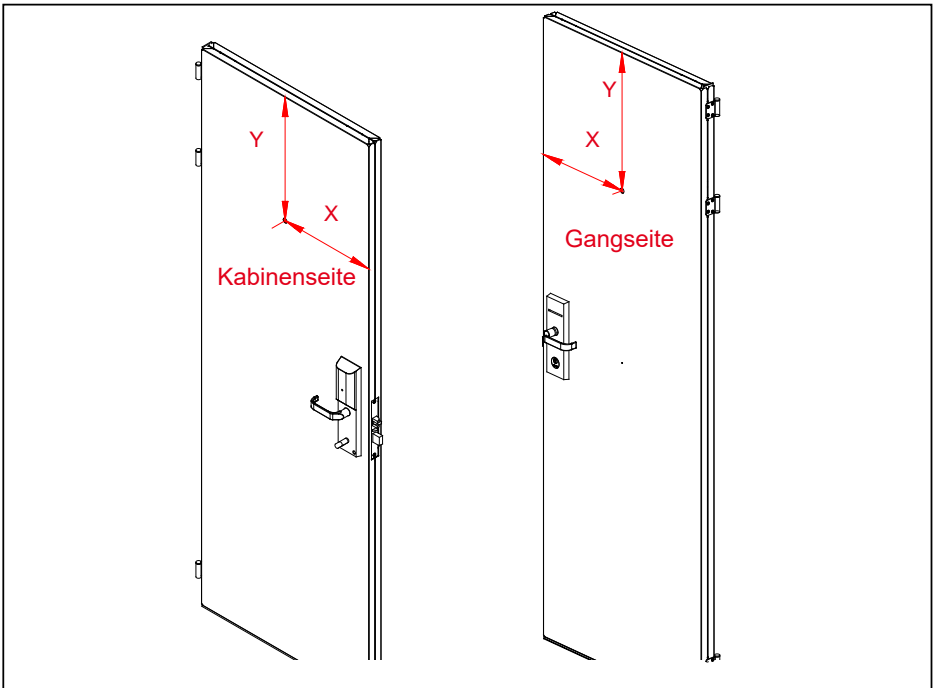


Bild 2. Abmessung der Platzierung vom Montageloch des Türspions

- Maß X waagerechtes Maß
- Maß Y senkrechtes Maß



**Achtung!**

Das waagerechte Maß soll von der Kante am Schloss der Türplatte gemessen werden.



## Die Bohrung vom Gang aus

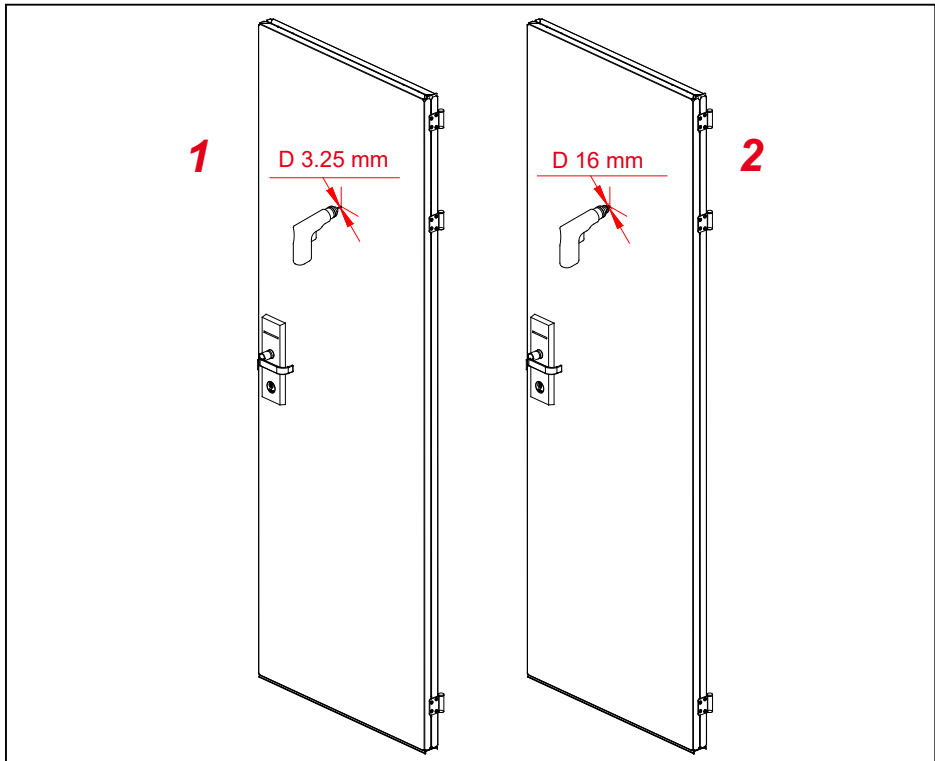


Bild 3.

1. Vorbohrung mit einem Bohrer von 3,25 mm Durchmesser
2. Bohrung zum endgültigen Durchmesser von 18 mm vom Gang aus.



### Achtung!

Drücken Sie nicht zu fest, die Tür kann beim zu festen Zudrücken eine Delle bekommen! Bohren Sie vorsichtig zum richtigen Maß, bohren Sie das Loch nicht zu groß.



## Die Bohrung von der Innenseite der Kabine

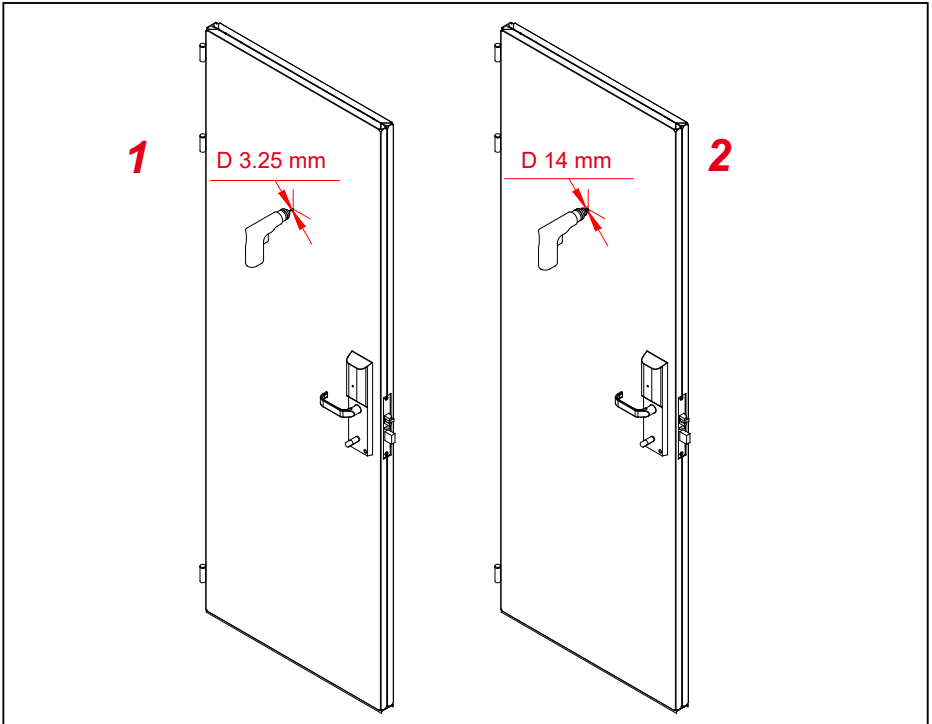


Bild 4.

1. Vorbohrung mit einem Bohrer von 3,25 mm Durchmesser.
2. Bohrung zum endgültigen Durchmesser von 14 mm von der Innenseite der Kabine aus.



### Achtung!

Drücken Sie nicht zu fest, die Tür kann beim zu festen Zudrücken eine Delle bekommen! Bohren Sie vorsichtig zum richtigen Maß, bohren Sie das Loch nicht zu groß. **Die gleichen Maße auf beide Seiten, die Maße wurden von den gleichen Kanten der Tür (von der Kante beim Schloss und von der oberen Kante der Türplatte) gemessen.**



## Entfernung der Isolierwolle aus dem Loch

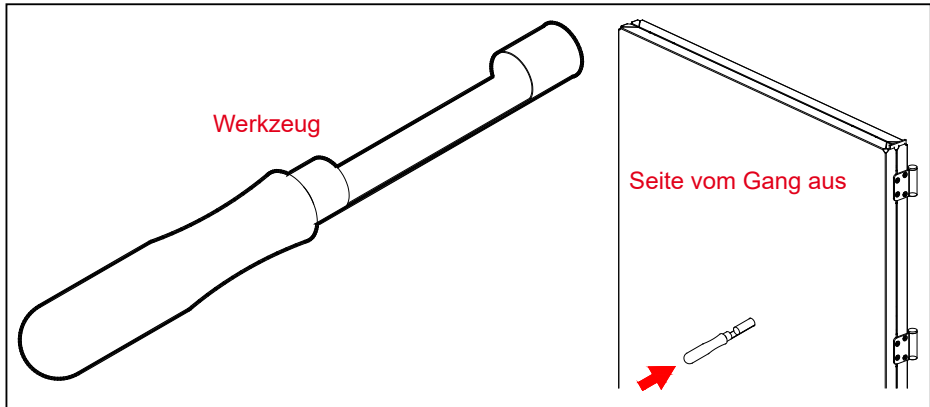


Bild 5. Die Entfernung der Isolierwolle aus dem Bohrloch mit einem Werkzeug.

## Die Montage des Türspions

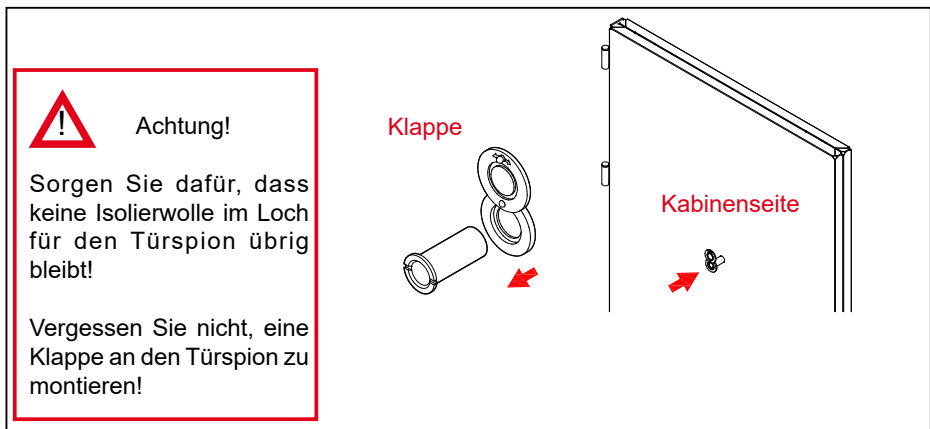


Bild 6. Montage des Türspions von der Innenseite der Kabine aus.

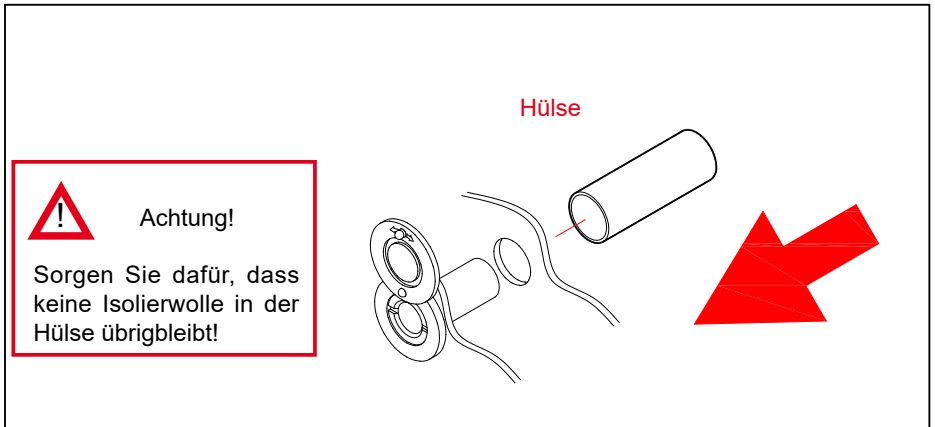


Bild 7.  
Stecken Sie die Hülse ins Loch in der Tür vom Gang aus in das auf dem vorherigen Bild montierte Teil des Türspions.

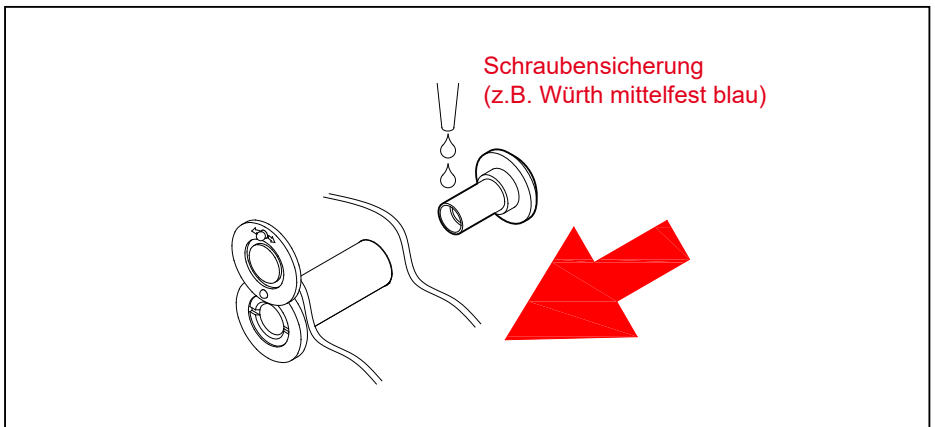


Bild 8.  
Geben Sie zwei Tropfen Schraubensicherung auf die Hülse. Die Verwendung einer zu festen Schraubensicherung kann zu einer Beschädigung der Türoberfläche führen, wenn der Türspion mit Gewalt abmontiert wird.

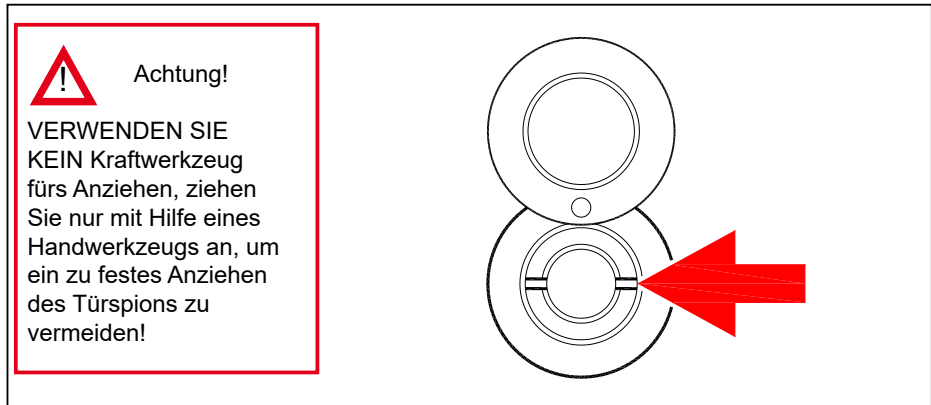


Bild 9.  
Drehen Sie den Türspion an seinen Platz. Halten Sie den Türspion von der Kabine aus fest und drehen Sie gleichzeitig das Außenteil des Türspions vom Gang aus fest zu. Montieren Sie die Rille und die Deckluke des Türspions in die Position, die Sie auf dem Bild sehen, während Sie den Türspion anziehen.

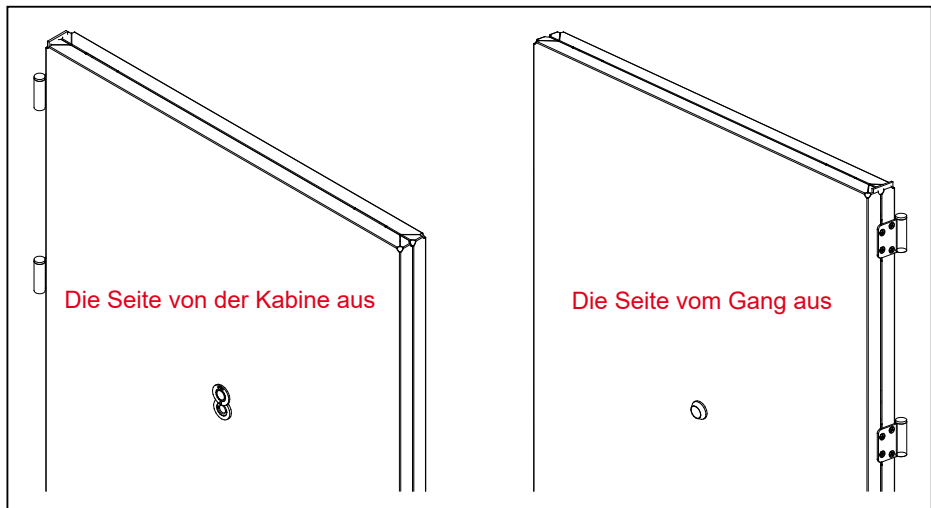


Bild 10. Die fertige Montage